

S-ar putea ca jaluzelele in falduri sa fi avut drept inspiratie rochia unei printese italiene. Povestea acesteia se tese in detaliile texturilor si a designului deosebit. Optand pentru jaluzelele in falduri, veti iesi cu siguranta in evidenta, acestea conferind individualitate, eleganta si caldura casei dumneavoastra.



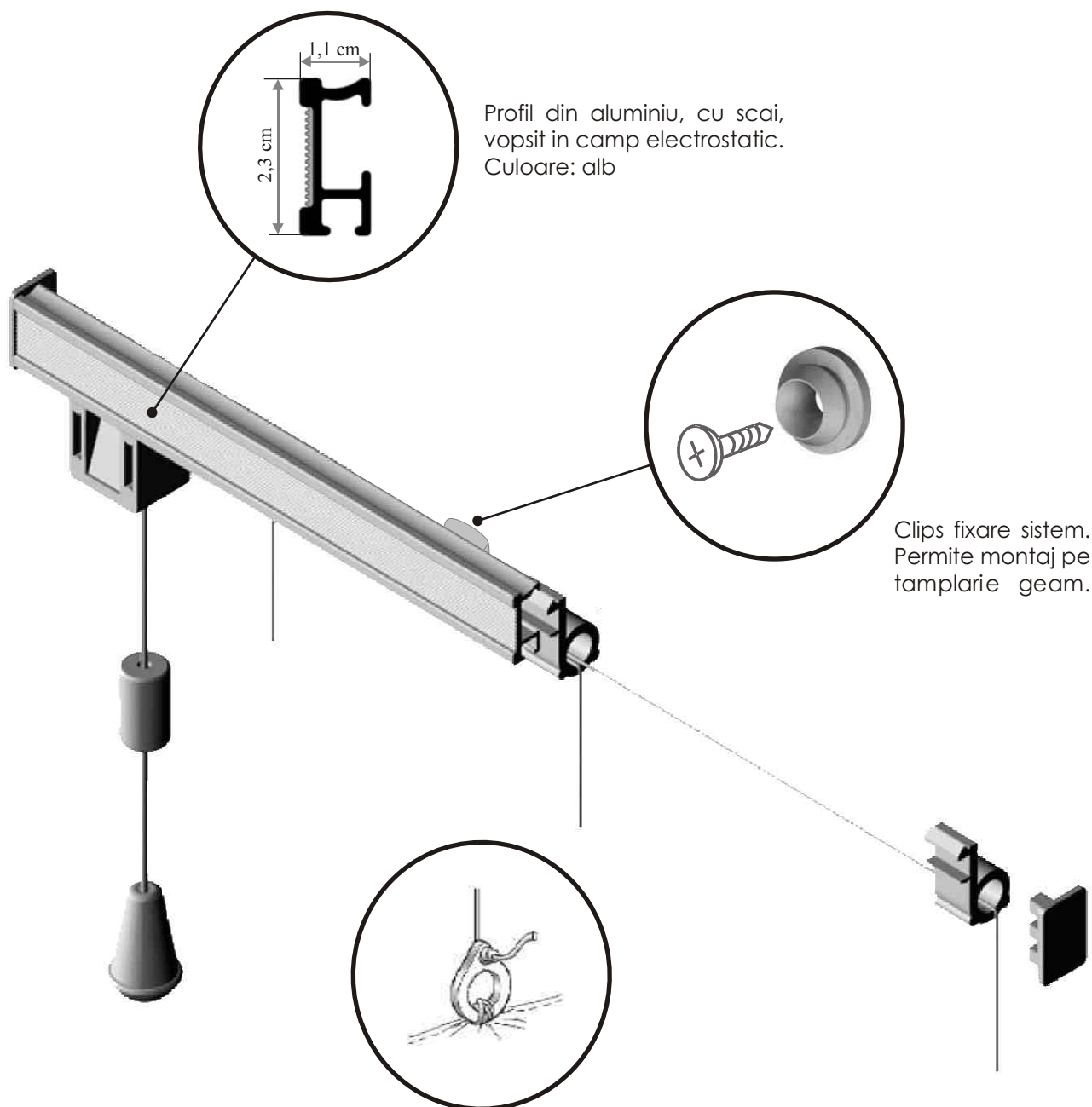
Deko Trend
collection



Jaluzele in falduri

Complimentati o camera de zi traditionala prin nouitatea jaluzelele in falduri. Una dintre caracteristicile surprinzatoare ale acestora este ca functionalitatea se combina cu eleganta si aerul romantic, pentru a realiza cel mai dorit produs modern de protectie solara.





Profil din aluminiu, cu scai, vopsit in camp electrostatic. Culoare: alb

Clips fixare sistem. Permite montaj pe tamplarie geam.

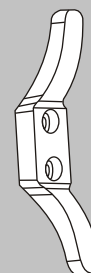
Descriere sistem

- sistemul Basic este destinat montajului pe tamplaria ferestrei. Datorita cotelor extrem de reduse face ca acest produs sa fie cel mai "prietenos" cu deschiderea geamului.
- actionarea se realizeaza cu ajutorul snurilor iar fixarea jaluzelei la inaltimea dorita este posibila datorita capului de actionare cu blocator al sistemului
- dimensiunile minime si maxime de confectionare ale sistemului sunt:

Lungime (cm)		Inaltime (cm)	
minim	maxim	minim	maxim
35	150	50	300

Dimensiunile maxime pot fi realizate in functie de dimensiunile tesaturilor. Pentru o detalieri mai ampla vezi pagina 90)

CAMPANIA NATIONALA
Safety First
o campanie initiată și susținută de SIB KLASS

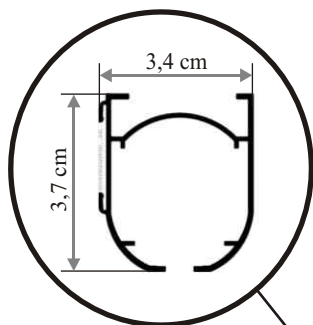


Clema fixare snur actionare
SF4

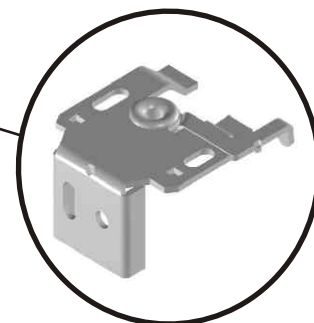


Jaluzele in Falduri

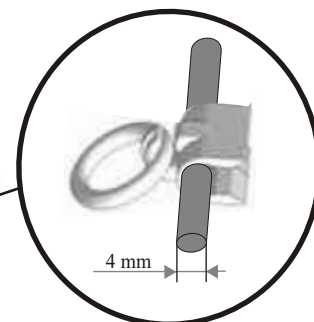
sistem SOFT



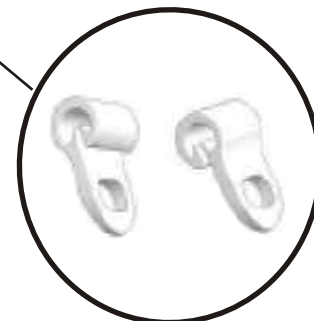
Profil din aluminiu, cu scai, vopsit in camp electrostatic. Culoare: alb



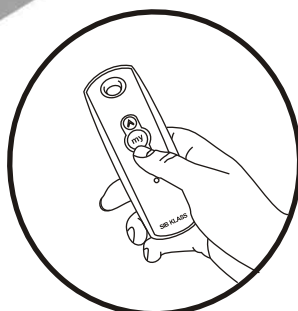
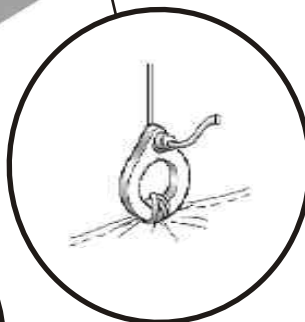
Clips fixare sistem. Permite montaj pe perete sau tavan.



Inel de ghidare ate actionare model clasic. Se fixeaza prin clipsare de axul din fibra de sticla.

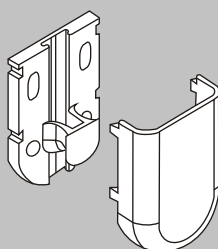


Inel de ghidare ate actionare model baroc. Se fixeaza prin clipsare de banda transparenta montata pe spatele textilului.



**Disponibil
actionare electrica**

CAMPANIA NATIONALA
Safety First
o campanie initiata si sustinuta de SIB KLASS



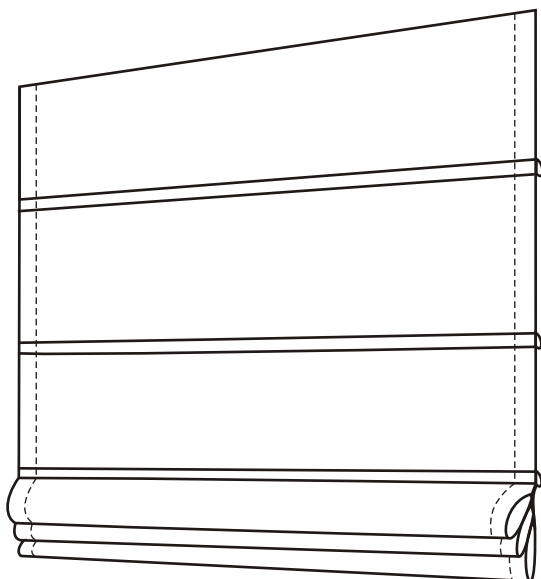
Clema fixare
lant cu bile
SF3

Dimensiunile minime si maxime de confectionare ale sistemului sunt

Lungime (cm)		Inaltime (cm)	
minim	maxim	minim	maxim
35	300	50	300

Dimensiunile maxime pot fi realizate in functie de dimensiunile tesaturilor. Pentru o detalieri mai ampla vezi pagina 90)

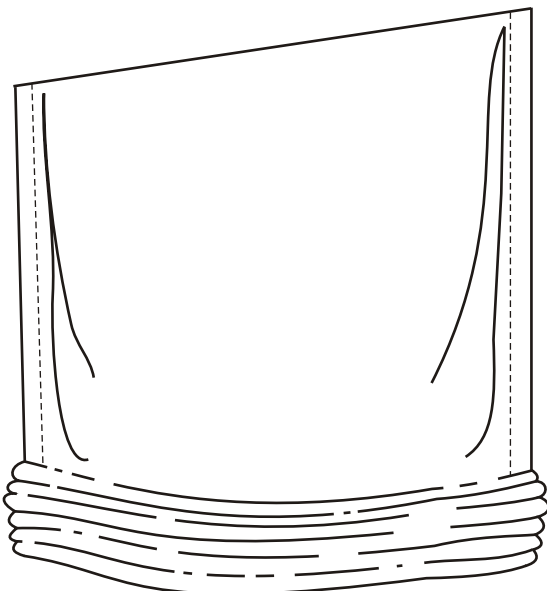




MODEL : **CLASIC**

Descriere

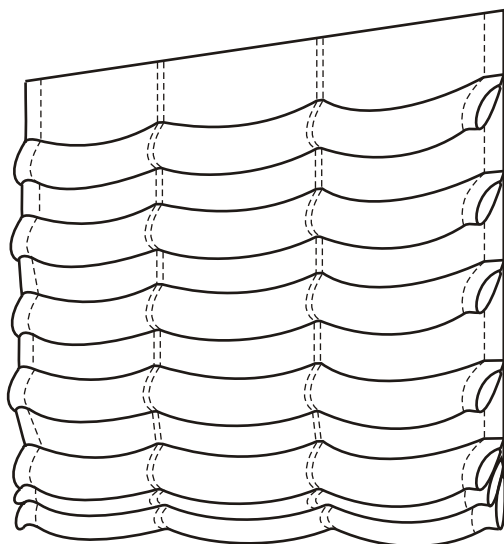
- partea textila este prevazuta cu buzunare dispuse orizontal pe lungimea produsului. Distanța dintre 2 buzunare este de 25cm. In buzunare sunt introduse tije din fibra de sticla care mentin forma dreapta a textilului.



MODEL : **VICTORIA**

Descriere

- pe spatele textilului este aplicata o banda cu inele prin care este ghidat sistemul de ate de actionare. Distanța dintre 2 inele este de 15cm

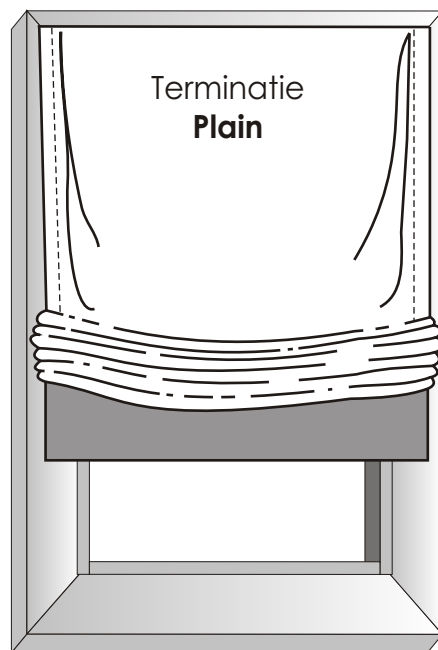
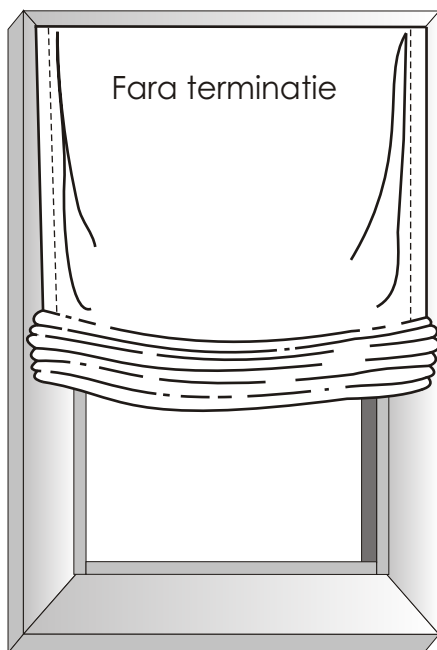


MODEL : **BAROC**

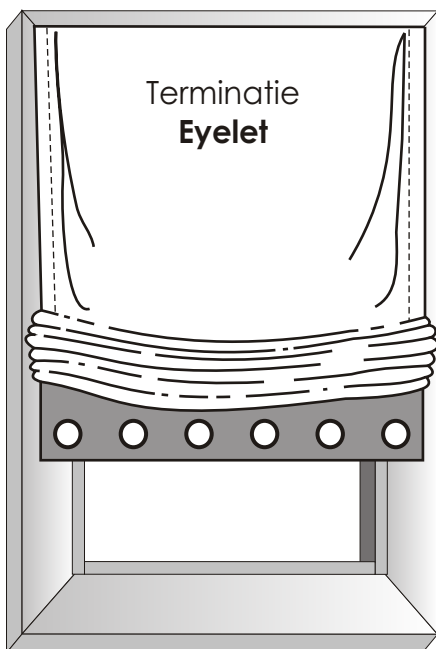
Descriere

- pe spatele textilului este aplicata o banda cu bucle din ata. Acestea sunt unite doua cate doua formand falduri din textil in fata produsului. Distanța dintre doua bucle este de 15cm

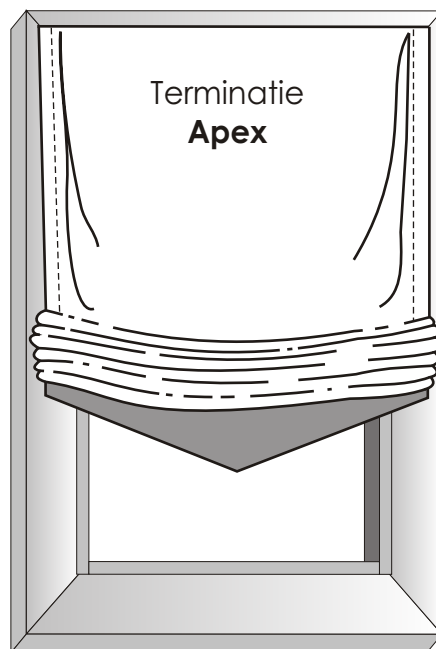




Terminatie decorativa dreapta.
Poate fi realizata din acelasi textil cu
produsul sau alt textil la alegere.



Terminatie decorativa cu capse.
Acestea din urma sunt disponibile in 3
culori: nichel mat, auriu antic, si negru
(vezi pagina 121). Poate fi realizata din
acelasi textil cu produsul sau alt textil
la alegere.



Terminatie decorativa triunghiulara.
Poate fi realizata din acelasi textil cu
produsul sau alt textil la alegere.
Recomandata pentru jaluzele in falduri
cu lungimi mai mici de 100cm.

