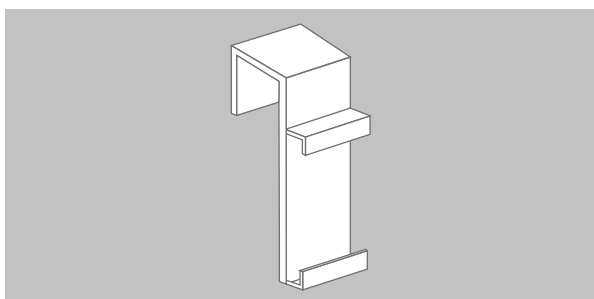
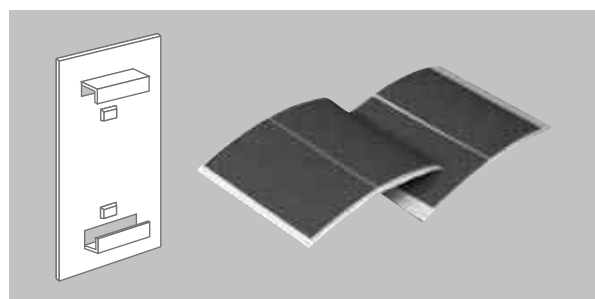




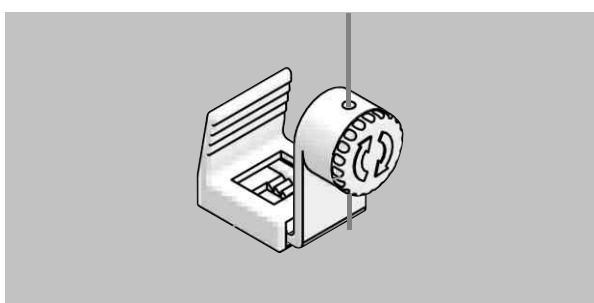
Accesorii



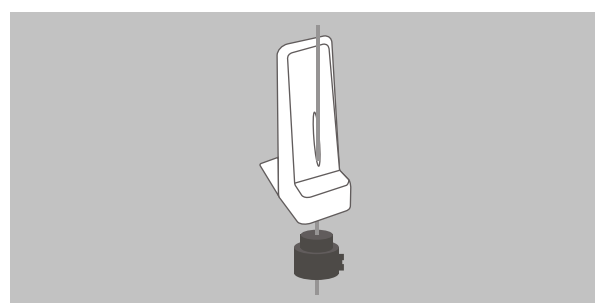
- ▶ Clema agarare pe tamplarie PVC tricamerala. (Ø17mm)



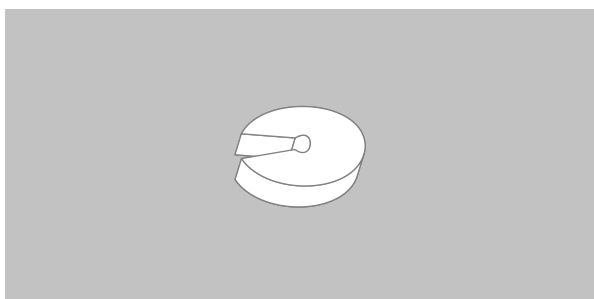
- ▶ Placuta lipire cu banda dubluadeziva (Ø17mm)



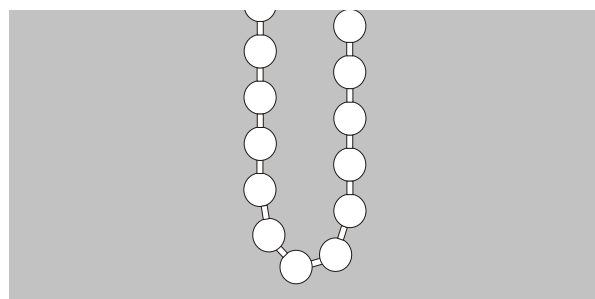
- ▶ Sistem prindere la partea inferioara din metal cu prindere fara gaurire. (Ø17mm)



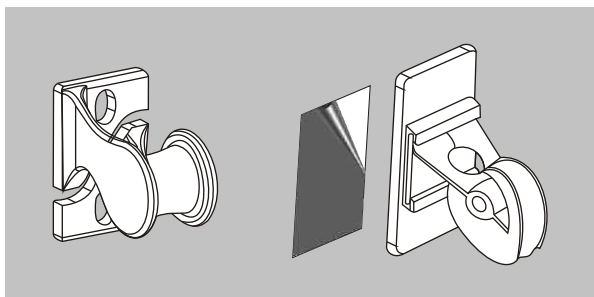
- ▶ Sistem prindere la partea inferioara din plastic cu prindere prin insurubare. (Ø17mm)



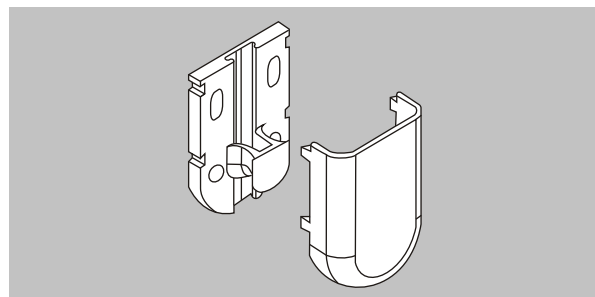
- ▶ Opritor lant cu bile.



- ▶ Lant cu bile metalic



- ▶ Clema fixare snur actionare pentru produse montate pe tamplarie



- ▶ Clema fixare snur actionare pentru produse montate pe perete

