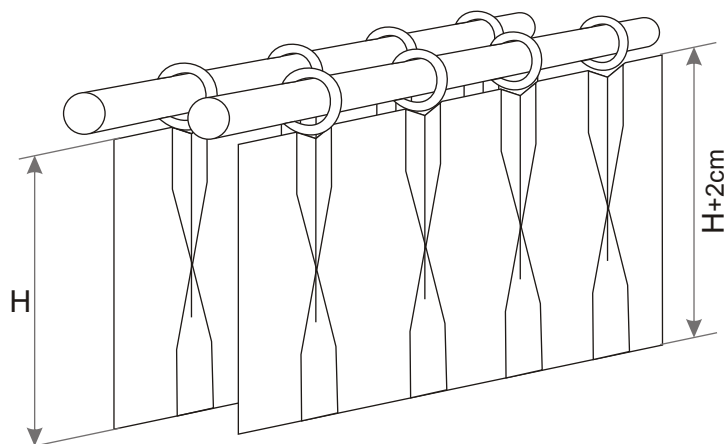
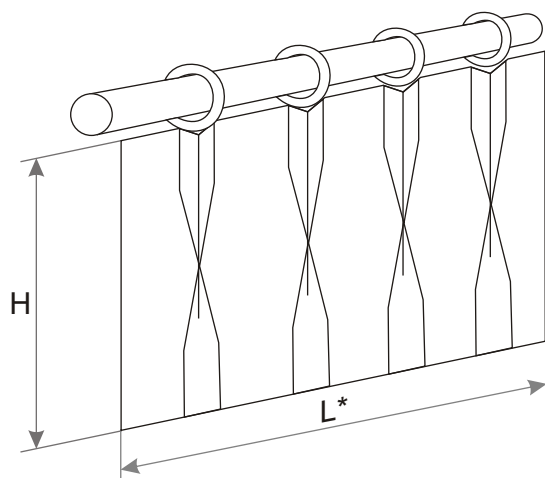


Perdele si Draperii

informatii tehnice



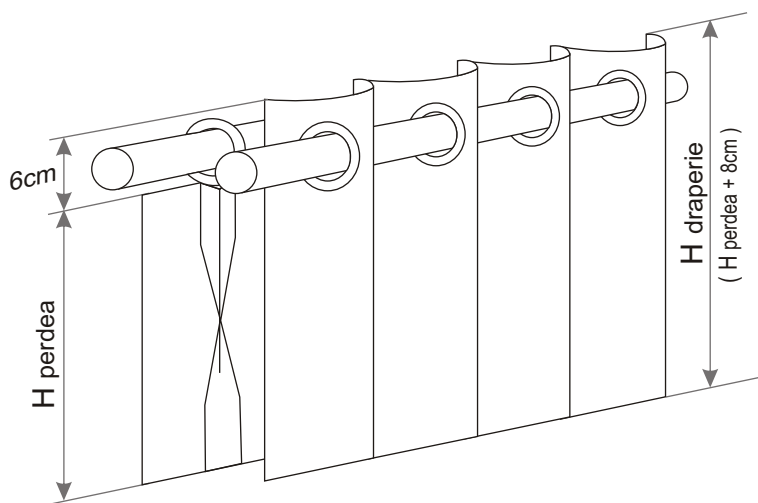
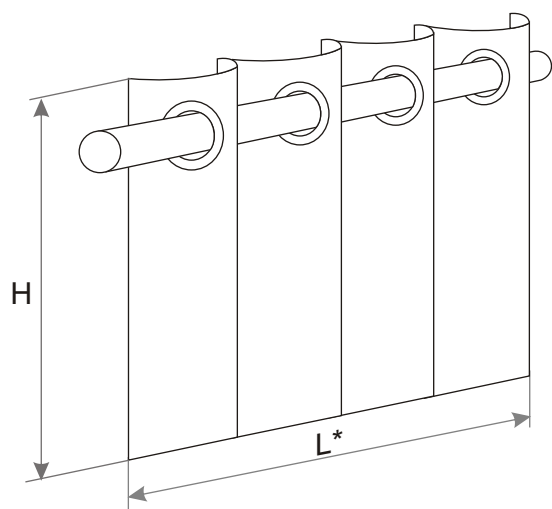
Rejansa R1, R2, R3



*L reprezinta lungimea perdelei/draperiei (lungimea pe care dorim sa o acoperim). Metrajul efectiv de textil folosit este calculat dupa raportul de incetare dorit (maxim 1:2,5).

La galerii duble sau sine de perdea montate in paralel, inaltimea draperiei se recomanda a fi mai mare cu 2 cm; astfel, cand aceasta este inchisa, perdeaua din spate sa fie complet acoperita.

Rejansa J



Bride

