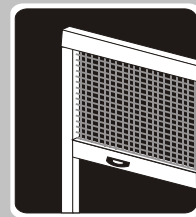


Sunteti asaltat de tantari, muste si alte insecte?

Nu stiti ce sa va mai faceti, cum sa evitati patrunderea acestora in locuinta d-voastra mai ales pe timp de vara?

Atunci sistemele de protectie antiinsecte cum sunt plasele antiinsecte sunt optiunea de care aveti nevoie. Acestea vor opri patrunderea insectelor prin geamul sau usa deschisa.



## Plase antiinsecte

S I S T E M  
r u l o u

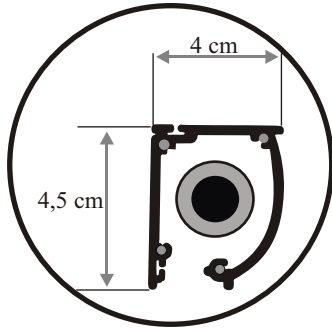


Sunt foarte practice si se adapteaza oricarui tip de geam sau usa si sunt in acelasi timp estetice.



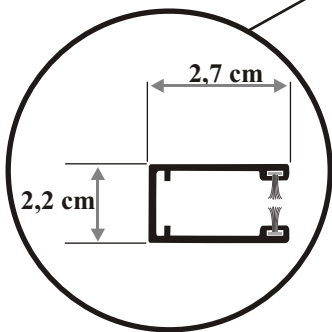


## SISTEM ORIZONTAL -geam-



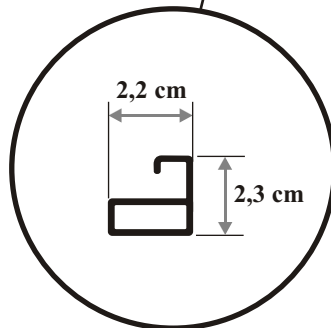
Casetă de strângere a plasei.  
Ridicarea ruloului se realizează  
cu ajutorul unui arc.

Compoziție: aluminiu eloxat  
(tratament antioxidant)  
culori disponibile: alb, maro

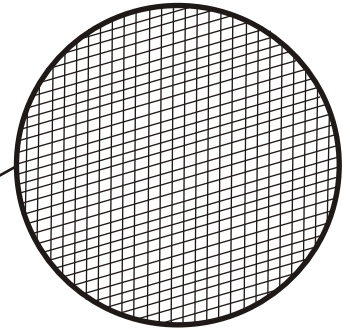


Profil de ghidare al plasei.  
Prevăzut cu peri la contactul cu  
plasa pentru o etansare cât mai  
eficientă.

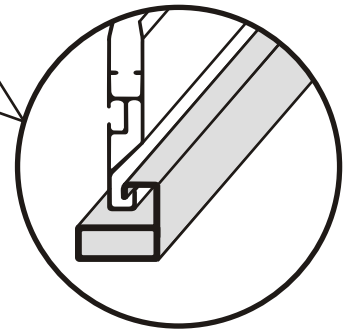
Compoziție: aluminiu eloxat  
(tratament antioxidant)  
culori disponibile: alb, maro



Profil de închidere al plasei.  
Compoziție: aluminiu eloxat  
(tratament antioxidant)  
culori disponibile: alb, maro



Plasa propriu-zisă  
Compoziție: fibră de sticlă  
învelită cu un strat de pvc  
culori disponibile: negru



Sistem de blocare al plasei pe  
poziția închisă.



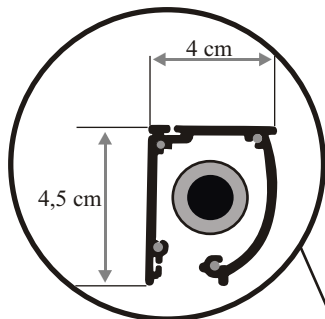
# Plase antiinsecte

sistem RULOU



## SISTEM VERTICAL

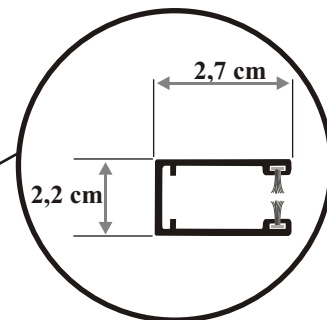
-USA-



Caseta de strangere a plasei.  
Ridicarea ruloului se realizeaza  
cu ajutorul unui arc.

Compozitie: aluminiu eloxat  
(tratament antioxidare)

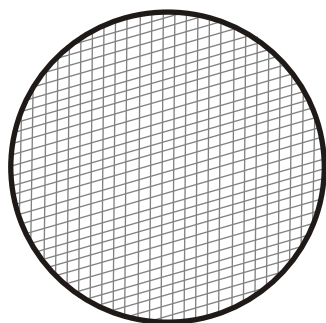
culori disponibile: alb, maro



Profil superior de ghidare al plasei.  
Prevazut cu peri la contactul cu  
plasa pentru o etansare cat mai  
eficienta.

Compozitie: aluminiu eloxat  
(tratament antioxidare)

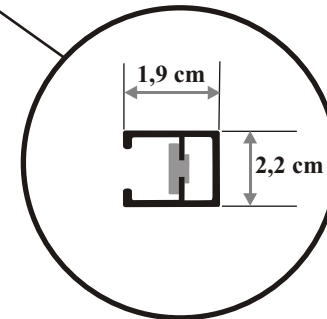
culori disponibile: alb, maro



Plasa propriu-zisa

Compozitie: fibra de sticla  
invelita cu un strat de pvc

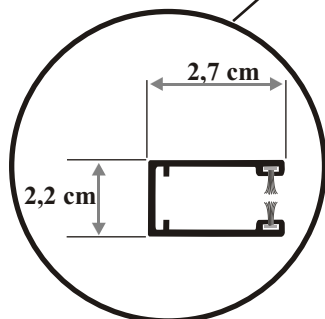
culori disponibile: negru



Profil de inchidere al plasei.  
Prevazut cu magnet pentru inchiderea plasei.

Compozitie: aluminiu eloxat  
(tratament antioxidare)

culori disponibile: alb, maro



Profil inferior de ghidare al plasei.  
Prevazut cu peri la contactul cu plasa  
pentru o etansare cat mai eficienta.

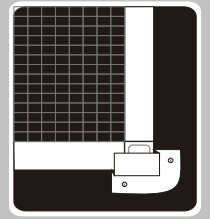
Compozitie: aluminiu eloxat  
(tratament antioxidare)

culori disponibile: alb, maro





**SIB KLASS**  
SISTEME DE PROTECTIE SOLARA



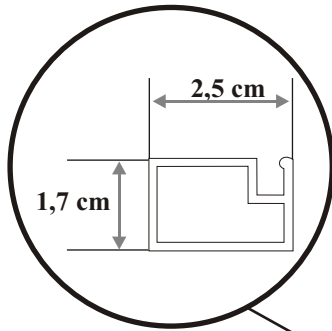
Plase  
antiinsecte

S I S T E M  
fix



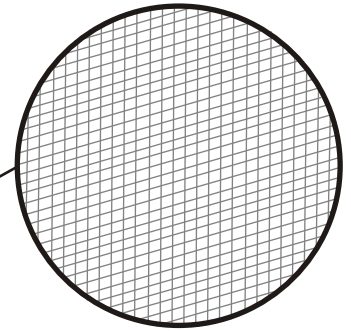


## -geam-



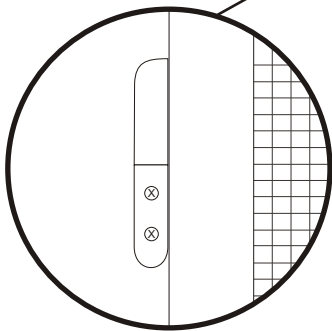
Profil cadru.

Compozitie: aluminiu eloxat  
(tratament antioxidare)  
culori disponibile: alb, maro



Plasa propriu-zisa

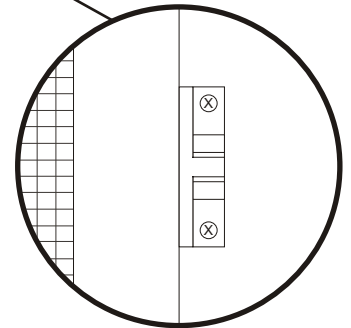
Compozitie: fibra de sticla  
invelita cu un strat de pvc  
culori disponibile: gri



Varianta 1 de montaj.

Detaliu balama.

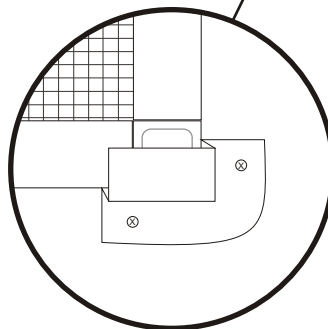
Compozitie: plastic  
culori disponibile: alb, maro



Varianta 1 de montaj.

Detaliu zavor inchidere.

Compozitie: plastic  
culori disponibile: alb, maro



Varianta 2 de montaj.

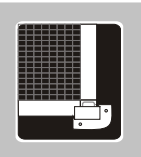
Prindere in cleme..

Compozitie: plastic  
culori disponibile: alb, maro

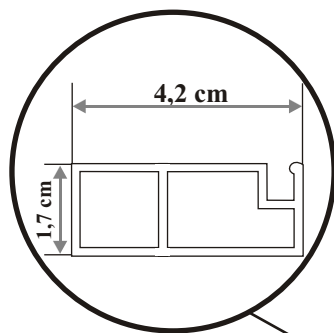


# Plase antiinsecte

sistem FIX

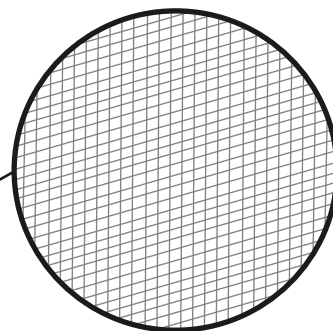
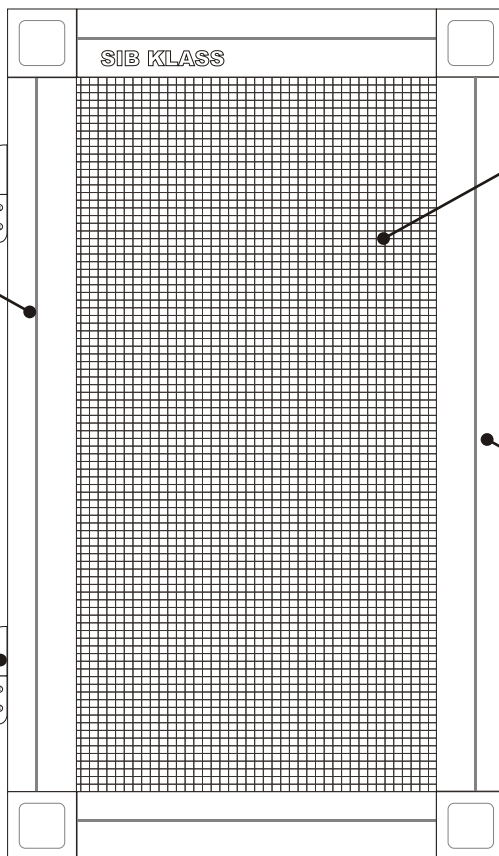


-USQ-



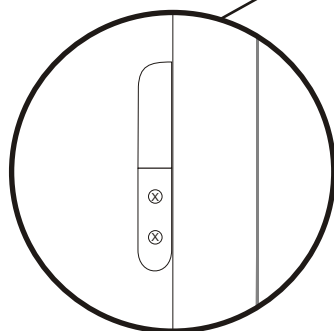
Profil cadru.

Compozitie: aluminiu eloxat  
(tratament antioxidare)  
culori disponibile: alb, maro



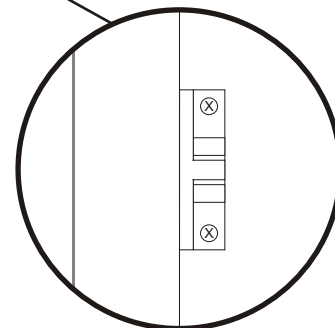
Plasa propriu-zisa

Compozitie: fibra de sticla  
invelita cu un strat de pvc  
culori disponibile: gri



Detaliu balama.

Compozitie: plastic  
culori disponibile: alb, maro



Detaliu zavor inchidere.

Compozitie: plastic  
culori disponibile: alb, maro

